

Braukmann

D06F

Regulator ciśnienia

wersja standardowa, ze skalą nastawczą

ZASTOSOWANIE

Według normy PN- EN 806-2 regulatory ciśnienia tego typu chronią domowe instalacje wodne przed zbyt wysokim ciśnieniem wejściowym. Zawory te mogą być również stosowane w instalacjach przemysłowych lub komercyjnych w zakresie ich wymagań technicznych.

Dzięki zastosowaniu regulatora ciśnienia zapobiega się uszkodzeniom wynikającym z nadmiernego ciśnienia, a jednocześnie przyczynia się do zmniejszenia zużycia wody. Wartość ciśnienia wylotowego jest utrzymywana na stałym poziomie nawet przy wahaniami ciśnienia wlotowego.

Poprzez obniżenie i stabilizację ciśnienia zostają zminimalizowane szумы przepływu w całej instalacji.

CERTYFIKATY

- DVGW
- WRAS (do temp. 23°C)
- Certyfikat bezpieczeństwa i jakości LGA

WŁAŚCIWOŚCI

- Równoważenie ciśnienia wlotowego - zmienne ciśnienie wlotowe nie wpływa na ciśnienie wylotowe
- Posiada certyfikat LGA odnośnie niskich szumów przepływu, do wielkości 1 1/4", Grupa 1 bez ograniczeń
- Wymienny wkład zaworu wykonany z wysokiej jakości materiałów
- Wybór ciśnienia wyjściowego pokrętkiem regulacyjnym
- Wartość nastawy widoczna na skali nastawczej
- Sprężyna regulacyjna zamontowana bez kontaktu z wodą
- Wbudowana siatka filtracyjna
- Dostępna wersja bezrúbunków
- Regulator dostarczany bez manometru
- Spełnia wymagania normy PN-EN 1567
- Wszystkie materiały posiadają atest higieniczny




DANE TECHNICZNE

Media	
Medium:	Woda pitna
Przyłącze/Wielkość	
Wielkości przyłącza:	1/2" - 2"
Wielkości nominalne:	DN15 - DN50
Zakresy ciśnień	
Maks. ciśnienie wlotowe z osłoną z tworzywa:	16 bar
Maks. ciśnienie wlotowe z osłoną z mosiądzu:	25 bar
Ciśnienie wylotowe:	1,5 - 6 bar
Nastawa fabryczna:	3 bar
Min. spadek ciśnienia:	1 bar
Temperatura pracy	
Maks. temperatura medium z osłoną z tworzywa:	40 °C
Maks. temperatura medium z osłoną z mosiądzu:	70 °C *

* Przy maks. ciśnieniu roboczym 10 bar

Uwaga: W przypadku zastosowania regulatora w środowisku narażonym na promieniowanie UV lub opary rozpuszczalników należy zastosować obsadę siatki z mosiądzu SM06T.

BUDOWA

Przeгляд	Elementy	Materiały
	1 Ośłona sprężyny z pokrętkiem nastawczym i skalą (bez sprężyny)	Wysokiej jakości materiały syntetyczne
	2 Korpus z gniazdami G1/4"	Mosiądz odporny na odcynkowanie
	3 Złączki gwintowane (wersja A lub B)	Mosiądz
	4 Gniazdo pod manometr	-
	5 Ośłona filtra	Tworzywo lub mosiądz
Pozostałe elementy:		
	Sprężyna regulacyjna	Stal sprężynowa
	Wkład zaworu z membraną wraz z gniazdem	Wysokiej jakości materiał syntetyczny, membrana EPDM
	Filtr drobnosiatkowy z siatką 0,16 mm	Stal nierdzewna
	Manometr (patrz Akcesoria)	Wysokiej jakości materiały syntetyczne
	Uszczelnienie	EPDM

ZASADA DZIAŁANIA

Regulator ciśnienia działa na zasadzie równowagi sił. Siła działająca na membranę jest przeciwstawna do siły nacisku sprężyny regulacyjnej.

Jeśli z powodu poboru wody ciśnienie wylotowe maleje, co powoduje również mniejszy nacisk na membranę, wówczas większa siła nacisku sprężyny powoduje otwarcie zaworu. Skutkiem tego ciśnienie wyjściowe zwiększa się, aż do momentu, gdy siły działające na membranę znów się zrównoważą.

Ciśnienie wlotowe nie ma wpływu, ani na otwieranie, ani na zamykanie zaworu. Z tego też powodu wahania ciśnienia wejściowego nie mają wpływu na ciśnienie wyjściowe, co zapewnia zrównoważenie przepływu w wyniku zmiennego ciśnienia wejściowego.

TRANSPORT I MAGAZYNOWANIE

Przechowywać produkty w oryginalnych opakowaniach dopóki nie należy je rozpakować przed ich montażem. Podczas transportu i magazynowania zachować poniższe warunki:

Parametr	Wartość
Otoczenie:	Czyste, suche i bezpyłowe
Min. temp. otoczenia:	5 °C
Maks. temp. otoczenia:	55 °C
Min. wilgotność otoczenia:	25 % *
Maks. wilgotność względna otoczenia	85 % *

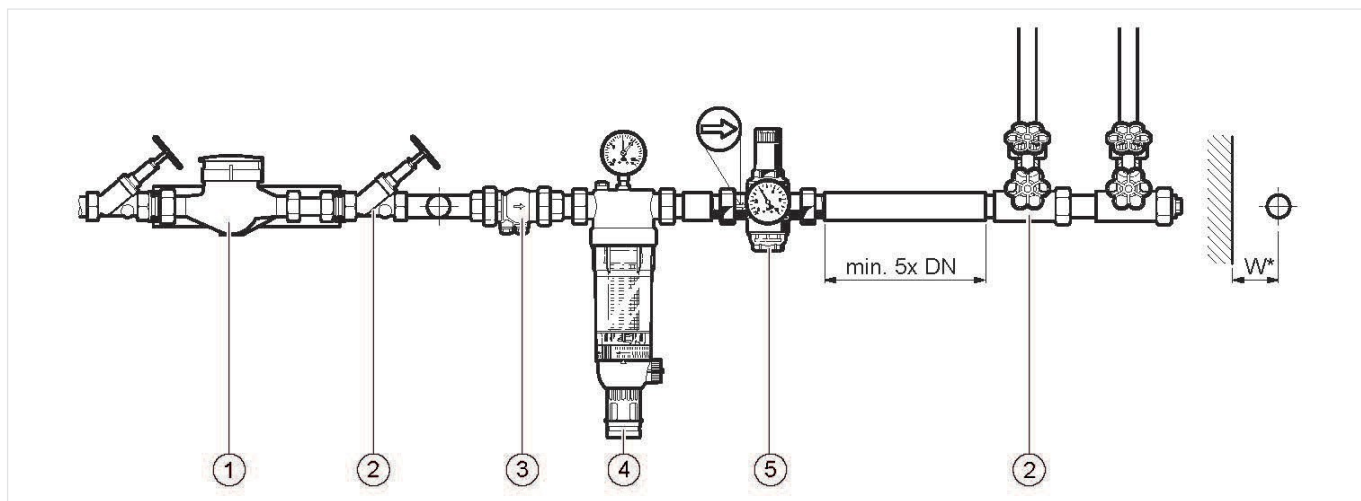
*bez kondensacji

ZASADY INSTALACJI

Warunki montażu

- Montaż na poziomym odcinku instalacji o słonąq filtra skierowaną w dół
- Zamontować zawory odcinające
- Regulator powinien być chroniony zaworem bezpieczeństwa montowanym za regulatorem. W takich przypadkach nastawa ciśnienia na regulatorze powinna być o 20% niższa niż ciśnienie otwarcia zaworu bezpieczeństwa zgodnie z normą PN-EN 806-2
- Miejsce montażu powinno być zabezpieczone przed mrozem oraz łatwo dostępne, aby:
 - zapewnić łatwość odczytu z manometrów
 - móc ocenić wizualnie stopień zanieczyszczeń w przezroczystej osłonie filtra
 - ułatwić serwis i czyszczenie
- Przed regulatorem zamontować filtr drobnosiatkowy lub skośny
- Zapewnić prosty odcinek rury za regulatorem, co najmniej o długości 5 średnic nominalnych zaworu (zgodnie z normą PN-EN 806-2)
- Zawór wymaga regularnego serwisu zgodnie z normą PN-EN 806-5

Przykładowy montaż



Rys. 1 Standardowy przykład montażu regulatora ciśnienia

- 1 Wodomierz
- 2 Zawór odcinający
- 3 Zawór zwrotny
- 4 Filtr
- 5 Regulator ciśnienia

Wielkości przyłącza:						
DN:	15	20	25	32	40	50
cal:	1/2"	3/4"	1"	1 1/4"	1 1/2"	2"
Odległość w mm (W*):	55	60	60	60	70	70

* Wymagana odległość montażowa między osią przewodu rurowego a otoczeniem w zależności od wielkości przyłącza.

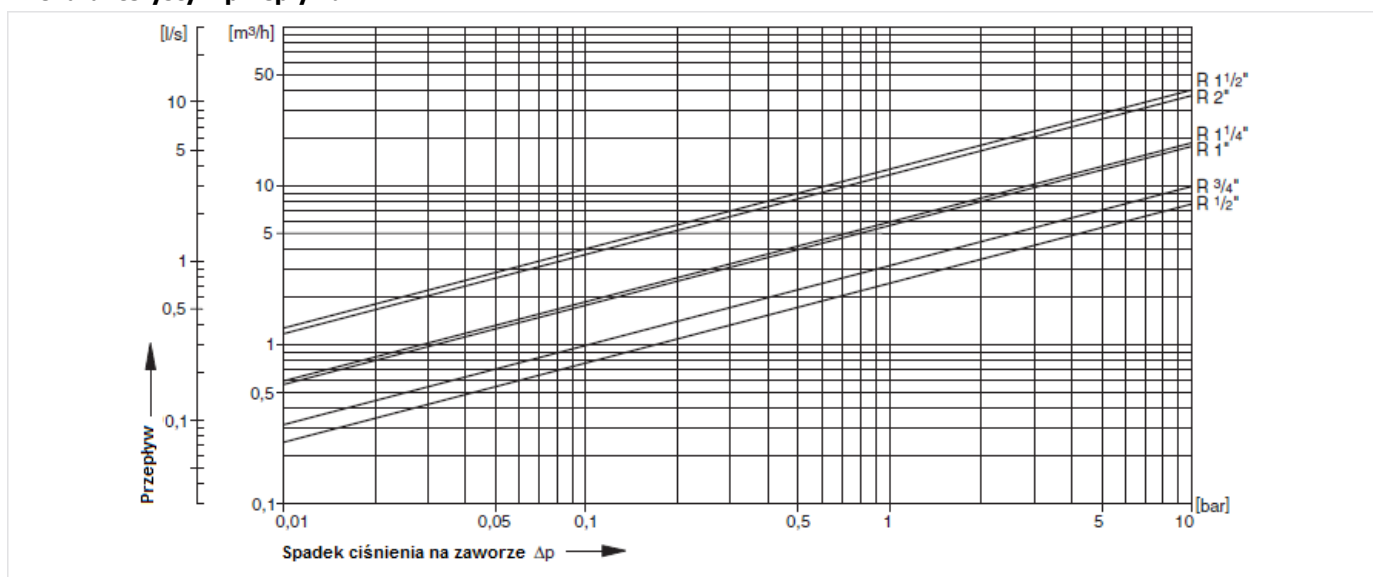
PODSTAWOWE DANE TECHNICZNE

Wartość współczynnika kvs

Wielkości przyłącza:	15	20	25	32	40	50
kvs (m ³ /h):	2.4	3.1	5.8	5.9	12.6	12.0
Certyfikat IfBt:	P-IX 1582/I	P-IX 1582/I	P-IX 1582/I	P-IX 1582/I	- *	- *
Deklaracja DVGW:	DW-6330 AT 2314					

* Wymagane testy dla R 1/2" do R 1 1/4"

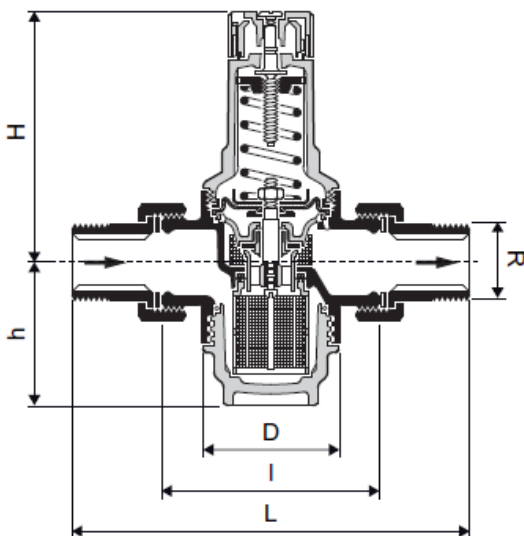
* Charakterystyki przepływu



Rys. 2 Spadek ciśnienia w zależności od wielkości przepływu dla różnych przyłączy

Wymiary

Wymiary gabarytowe



Parameter		Wielkość						
Wielkość przyłącza:	R	1/2"	3/4"	1"	1 1/4"	1 1/2"	2"	
Wielkość nominalna:	DN	15	20	25	32	40	50	
Ciężar:	kg	0.8	1.0	1.4	2.0	3.3	4.5	
Wymiary:	L	140	160	180	200	225	255	
	I	80	90	100	105	130	140	
	H	89	89	111	111	173	173	
	h	58	58	64	64	126	126	
	D	54	54	61	61	82	82	

Uwaga: Wszystkie wymiary w mm o ile nie podano inaczej.

OZNACZENIA KATALOGOWE

Poniżej przedstawiono niezbędne informacje potrzebne do zamówienia odpowiedniego produktu.

Przy zamawianiu należy zawsze powoływać się na typ, numer zamówieniowy lub numer części.

Opcje zamówienia

Zawór dostępny jest w następujących wielkościach: 1/2", 3/4", 1", 1 1/4", 1 1/2" i 2".

• Wykonanie standardowe

- nie dostępne

		D06F-	D06F-...B	D06F-...E
Maks. temp. medium	40 °C	•	–	•
	70 °C	–	•	–
Osłona filtra:	z tworzywa	•	–	•
	z mosiądzu	–	•	–
Typ przyłącza:	gwint zewnętrzny nypla na wejściu i wyjściu	•	•	–
	gwint zewnętrzny na korpusie na wejściu i wyjściu	–	–	•

Uwaga: ... = należy wpisać wielkość zaworu

Uwaga: Przykład numeru zamówieniowego zaworu 1 1/4" w typie A: D06F-11/4A

Akcesoria

	Opis	Wielkość	Nr katalogowy	
	M07M Manometr			
	Średnica obudowy 63 mm, tylny gwint przyłącza G 1/4"			
		Zakres: 0 - 4 bar		M07M-A4
		Zakres: 0 - 10 bar		M07M-A10
		Zakres: 0 - 16 bar		M07M-A16
	Zakres: 0 - 25 bar		M07M-A25	
	ZR06K Dwuoczkowy klucz do demontażu i montażu			
	DO demontażu osłony sprężyny i osłony filtra			
			ZR06K	
	VST06A Kompletne złącze			
	Złączka gwintowana			
		1/2"		VST06-1/2A
		3/4"		VST06-3/4A
		1"		VST06-1A
		1 1/4"		VST06-1 1/4A
		1 1/2"		VST06-1 1/2A
	2"		VST06-2A	
	VST06B Kompletne złącze			
	Złączka do lutowania			
		1/2"		VST06-1/2B
		3/4"		VST06-3/4B
		1"		VST06-1B
		1 1/4"		VST06-1 1/4B
		1 1/2"		VST06-1 1/2B
	2"		VST06-2B	

Części zamienne

Regulator ciśnienia D06F, produkowany od 1997

Przeгляд	Opis	Wielkość	Nr katalogowy
	1 Osłona sprężyny kompletna (bez sprężyny)		
		1/2" + 1"	0901227
		1" + 1 1/4"	0901228
		1 1/2" + 2"	0901229
	2 Wkład zaworu kompletny (bez filtra)		
		1/2" + 3/4"	D06FA-1/2
		1" + 1/4"	D06FA-1B
		1 1/2" + 2"	D06FA-11/2
	3 Uszczelka pod złączką (10 szt.)		
		1/2"	0901443
		3/4"	0901444
		1"	0901445
		1 1/4"	0901446
		1 1/2"	0901447
		2"	0901448
	4 Komplet uszczelnienia O-ring (10 szt.)		
		1/2" + 3/4"	0901246
		1" + 1 1/4"	0901499
		1 1/2" + 2"	0901248
	5 Osłona filtra z tworzywa, z uszczelnieniem O-ring		
		1/2" + 3/4"	SK06T-1/2
		1" + 1 1/4"	SK06T-1B
		1 1/2" + 2"	SK06T-11/2
	6 Osłona filtra z miedzi, z uszczelnieniem O-ring		
		1/2" + 3/4"	SM06T-1/2
		1" + 1 1/4"	SM06T-1B
		1 1/2" + 2"	SM06T-11/2
7 Wymienny wkład filtra			
	1/2" + 3/4"	ES06F-1/2A	
	1" + 1 1/4"	ES06F-1B	
	1 1/2" + 2"	ES06F-11/2A	
8 Korek zaślepiający z O-ringiem R¹/₄" (5 szt.)			
	1/2" - 2"	S06K-1/4	